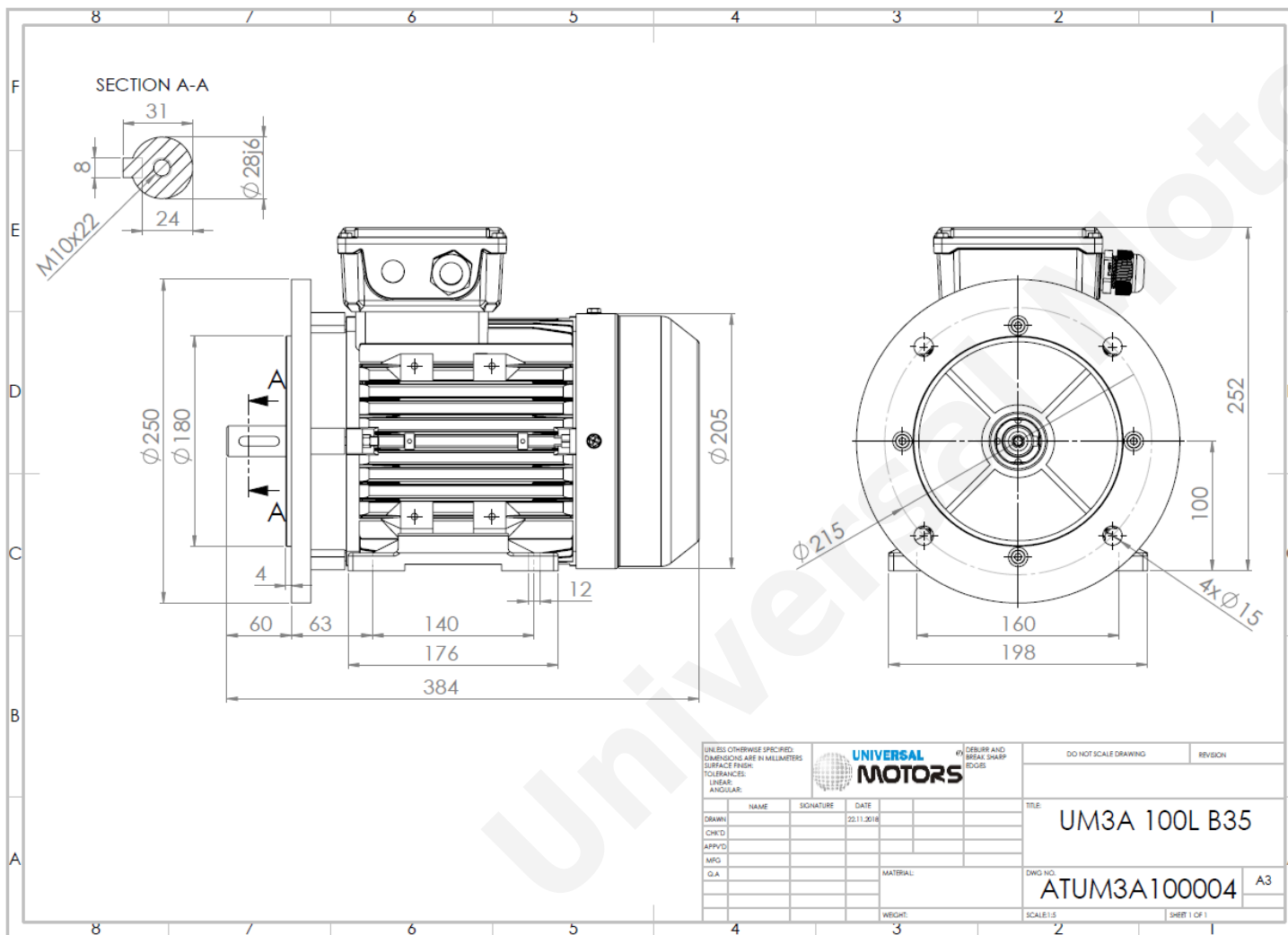


FICHA TÉCNICA

Motor Eléctrico Trifásico em Alumínio
 PE31 100L-2
 3 kW / 4 Cv
 2880 RPM



Tipo do motor:	PE31 100L-2
Potência:	3 kW / 4 Cv
Velocidade (min ⁻¹):	2880 RPM
Frequência:	50 Hz
Tensão:	400 V
Corrente:	5.7 A
Factor de Potência (Cos Ø):	0.87
Polos:	2
Classe de Isolamento:	F
Classe de Aquecimento:	B
Rendimento 50%:	84.9 %
Rendimento 75%:	85.8 %
Rendimento 100%:	87.1 %
Torque:	9.95 N.m
Tarranque/Tnominal:	2.3
Iarranque/Inominal:	8.1
Tmáximo/Tnominal:	2.3
Ruído:	82 Db(A)
Peso:	26 Kg
Rolamento DE:	6206 2Z C3
Rolamento NDE:	6206 2Z C3

Regime - S1

Altitude - 1000m

Temperatura Ambiente - 40°C

CONTACTOS:

UNIVERSAL MOTORS Tel: +351 252 299 080
 Rua de São Brás,745 Fax: +351 252 299 089
 4480-782 VILA DO CONDE Mail: geral@universalmotors.pt

* Referências praticadas apenas no Reino Unido.